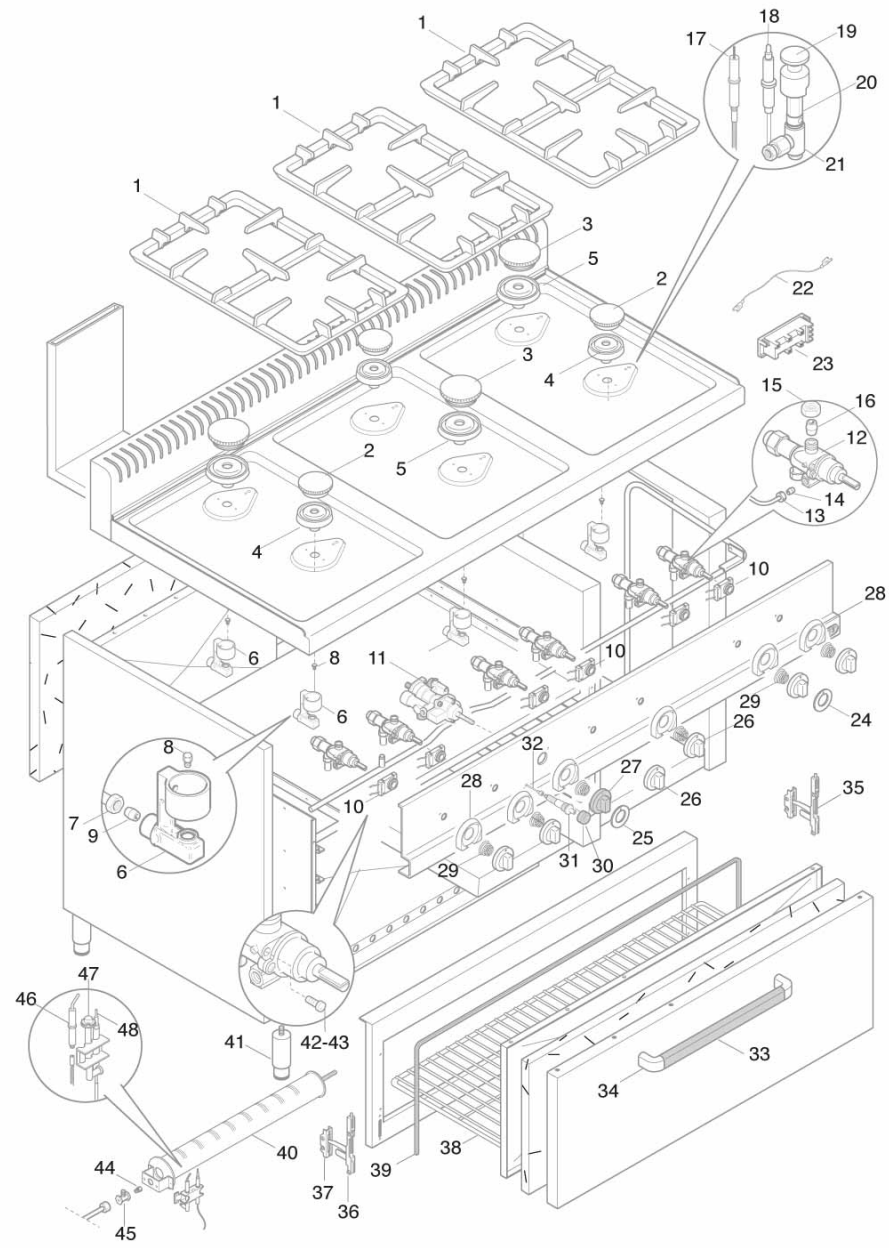




G6F6PW+T





G6F6PW+T

Pos. Item	Codice Code	Descrizione	Item Description	Designation articles	Artikelbeschreibung	Decripción artículos	N° pezzi - No. pieces				
1	36856700	Griglia nero 2f s.600	Enamelled grill	Grille ÉmailÉe	Emaillierter rost	Parrilla esmaltada					3
2	31283300	Spartifiamma r. cuc.'pw' s.700	Spartifiamma r. cuc.'pw' s.700	Spartifiamma r. cuc.'pw' s.700	Spartifiamma r. cuc.'pw' s.700	Spartifiamma r. cuc.'pw' s.700					3
3	31283600	Spartifiamma u.r. cuc.'pw' s.7	Spartifiamma u.r. cuc.'pw' s.7	Spartifiamma u.r. cuc.'pw' s.7	Spartifiamma u.r. cuc.'pw' s.7	Spartifiamma u.r. cuc.'pw' s.7					3
4	31283200	+corpo bruc. r. cuc.'pw' s.700	+corpo bruc. r. cuc.'pw' s.700	+corpo bruc. r. cuc.'pw' s.700	+corpo bruc. r. cuc.'pw' s.700	+corpo bruc. r. cuc.'pw' s.700					3
5	31283500	+corpo bruc. u.r. cuc.'pw' s.7	+corpo bruc. u.r. cuc.'pw' s.7	+corpo bruc. u.r. cuc.'pw' s.7	+corpo bruc. u.r. cuc.'pw' s.7	+corpo bruc. u.r. cuc.'pw' s.7					3
6	32328000	Portaugello cuc.'pw' s.700	Portaugello cuc.'pw' s.700	Portaugello cuc.'pw' s.700	Portaugello cuc.'pw' s.700	Portaugello cuc.'pw' s.700					6
7	32811600	Dado arc premibicono d.10 cuc.	Dado arc premibicono d.10 cuc.	Dado arc premibicono d.10 cuc.	Dado arc premibicono d.10 cuc.	Dado arc premibicono d.10 cuc.					6
8	40000000	Ugello: indicare modello e tip	Injector: specify model and ga	Gliceur: specifier modele et g	Duese: modell und gas-typ zeig	Tobera: precisar modelo y tipo					1
9	32777200	Bicono arc per tubo d.10	Bicono arc per tubo d.10	Bicono arc per tubo d.10	Bicono arc per tubo d.10	Bicono arc per tubo d.10					6
10	00000000	Ricambio mancante	-----	-----	-----	-----					-
11	22274600	Rubinetto pel 25/st; 9x1 120-3	Tap pel 25/st	Robinet pel 25/st	Hahn pel 25/st	Llave de paso pel 25/st					1
12	31273700	Rubinetto pel21s;9x1;bypas100	Cock pel 21/s	Robinet pel 21/s	Hahn pel 21/s	Llave pel 21s					6
13	31924700	Raccordo per tubo diam. 4 mm	Pipe fitting Ø4 mm	Raccord pour tuyau Ø4 mm	Anschluss fur rohr Ø4 mm	Racor para tubo Ø4 mm					6
14	31777700	Bicono d. 4 per rubinetto 21s	Double cone for tap 21s	Bicone pour robinet 21s	Doppelkegel fur hahn 21s	Doble cono para llave de paso					6
15	32811800	Dado d. 10-m 16 gl/lx-plg-cpg	Nut d. 10-m 16 gl/lx-plg-cpg	Ecrou d. 10-m 16 gl/lx-plg-cpg	Mutter d. 10-m 16 gl/lx-plg-cp	Tuerca d. 10-m 16 gl/lx-plg-cp					12
16	32777300	Bic.ottone d.10	Double cone d.10	Bicone d.10	Doppelkegel d.10	Doble cono d.10					12
17	00000000	Ricambio mancante	-----	-----	-----	-----					-
18	31288300	Termocoppia 600mm cuc.'pw' s.7	Termocoppia 600mm cuc.'pw' s.7	Termocoppia 600mm cuc.'pw' s.7	Termocoppia 600mm cuc.'pw' s.7	Termocoppia 600mm cuc.'pw' s.7					6
19	24292000	Cappello pilota cuc.'pw' s.700	Cappello pilota cuc.'pw' s.700	Cappello pilota cuc.'pw' s.700	Cappello pilota cuc.'pw' s.700	Cappello pilota cuc.'pw' s.700					6
20	22993700	Venturi pilota cuc.'pw' s.700	Venturi pilota cuc.'pw' s.700	Venturi pilota cuc.'pw' s.700	Venturi pilota cuc.'pw' s.700	Venturi pilota cuc.'pw' s.700					6
21	24291600	Corpo pilota cuc.'pw' s.700 sp	Corpo pilota cuc.'pw' s.700 sp	Corpo pilota cuc.'pw' s.700 sp	Corpo pilota cuc.'pw' s.700 sp	Corpo pilota cuc.'pw' s.700 sp					6
22	00000000	Ricambio mancante	-----	-----	-----	-----					-
23	00000000	Ricambio mancante	-----	-----	-----	-----					-
24	31952200	Serig.rossa manop.gas plg-cpg-	Red gas knob serigraphy	Serigraphie rouge manette	Rote drehknoepferigraphie	Serigrafia roja mando					6
25	31952300	Ser.rossa manop.gas cuc;f.top	Red gas knob serigraphy	Serigraphie rouge manette	Rote drehknoepferigraphie	Serigrafia roja mando					1
26	35877100	Manopola rossa p. 8x6,5 a 180°	Red knob p. 8x6,5 a 180°ral300	Manette rouge p. 8x6,5 a 180°	Drehknopf p. 8x6,5 a 180°ral30	Mando rojo p. 8x6,5 a 180°ral3					6
27	35877100	Manopola rossa p. 8x6,5 a 180°	Red knob p. 8x6,5 a 180°ral300	Manette rouge p. 8x6,5 a 180°	Drehknopf p. 8x6,5 a 180°ral30	Mando rojo p. 8x6,5 a 180°ral3					1
28	35954800	Sottomanopola rossa attr.gas	Red sub-knob gas equipment	Sous-manette rouge equip.gas	Rote unterknopf gaseinricht.	Sub-mando rojo equipos gas					7
29	35880200	Molla sottomanopola	Spring for sub-knob	Ressort sous-manette	Unterknopf feder	Muelle sub-mando					7
30	32188400	Cappuccio piezo	Cap for piezo	Protection pour piezo	Piezozundung kappe	Proteccion por piezo					-
31	32188200	Piezoelettrico dado	Piezoelectric ignition nut	Piezo-electrique ecrou	Piezozunder mutter	Piezoelectrico tuerca					-
32	31189900	Cavetto accensione forno fg/t	Ignition wire for oven fg/t	Cable allumage pour four fg/t	Zundkabel fUr backofen fg/t	Cable encendido por hornos fg/					-
33	31874000	Maniglia sez.ovale aisi 304 42	Handle aisi 304 425 x 41	Poignee aisi 304 425 x 41	Griffe aisi 304 425 x 41	Asa aisi 304 425 x 41					1
34	31979000	Terminale crom.lucido plastica	Chromium-plated terminal	Terminal chromÉ poli	Verchromte grifendverschluss	Terminal cromado lustroso					2
35	22608100	Cerniera dx x fe1/fg1 fcd8-fsd	Right hinge	Charniere droite	Scharnier rechts	Bisagra derecha					1
36	22607800	Cerniera sx x fe1/fg1 fcd8-fsd	Left hinge	Charniere gauche	Scharnier links	Bisagra izquierda					1
37	22608200	Cern.fissa portarullino fe1fg1	Fixed hinge	Charniere fixe	Festes scharnier	Bisagra fija					2
38	23848400	Grc griglia forno tuttamisura	Oven grill	Charr four	Ofen grill	Parrilla horno					1
39	36594100	Guarnizione forno t/te s.600	Oven door seal t/te s.600	Joint complet four t/te s.600	Komplette tÜrdichtung t/te s.6	Junta puerto horno t/te s.600					1
40	22275600	Brucciatoe forno t. s.600	T.oven burner 600 range	Bruleur four t. s.600	Backofensbrenner t. s.600	Quemador horno t. s.600					1



G6F6PW+T

Pos. Item	Codice Code	Descrizione	Item Description	Designation articles	Artikelbeschreibung	Decripción artículos	N° pezzi - No. pieces					
41	24684200	Piedino inox 1 1/2 h-125/175	Foot 1 1/2 h-125/175	Pied 1 1/2 h-125/175	Fuss 1 1/2 h-125/175	Pata 1 1/2 h-125/175						4
42	22783500	By-pass 45 x rubin. pel20/21s	By-pass 45 for tap pel20/21s	By-pass 45 pour robinet pel20/	By-pass 45 fur hahn pel20/21s	By-pass 45 para pel20/21s						3
43	22783600	By-pass 55 x rubin. pel20/21s	By-pass 55 for tap pel20/21s	By-pass 55 pour robinet pel20/	By-pass 55 fur hahn pel20/21s	By-pass 55 para pel20/21s						3
44	40000000	Ugello: indicare modello e tip	Injector: specify model and ga	Gliceur: specifier modele et g	Duese: modell und gas-typ zeig	Tobera: precisar modelo y tipo						1
45	31327600	Portaugello per fg1	Injector holder	Porte-injecteur	Dusenhalter	Porta injector						1
46	31187000	Candeletta acc. forno fg/t	Plug for oven fg/t	Bougie pour four fg/t	Zunckerze fUr backofen fg/t	Bujia por horno fg/t						-
47	31291400	Pilota 3 pos. fg/t s.7/900 - f	3 posit.pilot fg/t 7/900 r. -	Veilleuse 3 posit. fg/t s.7/90	Zundung 3 pos. fg/t s.7/900 -	Piloto 3 posit. fg/t s.7/900 -						1
48	31289000	Termocoppia 1500mm forno cucin	Thermocouple 1500mm	Thermocouple 1500mm	Thermoelement 1500mm	Termopar 1500mm						1